

## IR Quattro HD 24m

COM1 - sup. nero  
 EAN 4007841 068615  
 Art. n. 068615



infrared sensor

max. 8m x 8m  
presence

HD

4800 zones

2000 W

max. 2000 W



ideal 2,5 - 10 m



indoor sensor

iQ

iQ-mode



energy saving

5 years

manufacturer's  
warranty steinel-  
professional.de/  
garantie

CE

## Descrizione del funzionamento

Nessuno rileva con più precisione! Rilevatore di presenza a infrarosso PRO IR Quattro HD COM1 AP da interno, ideale per uffici medio-grandi, sale per conferenze e riunioni, classi scolastiche e aule, palestre e magazzini, altezza di montaggio fino a 10 m, versione in superficie per l'accensione e lo spegnimento della luce, 4800 zone d'intervento per la massima qualità di registrazione, 64 m<sup>2</sup> di campo di presenza effettivo, rilevamento su area quadrata, regolabile meccanicamente.

## Dati tecnici

Dimensions (L x W x H)	65 x 120 x 120 mm	Capacitive load in µF	176 µF
Manufacturer's Warranty	5 anni	Technology, sensors	Infrarossi passivi, Sensore ottico
Settings via	Telecomando, Interruttore DIP, Potenzimetri, Smart Remote	Mounting height	2,50 – 10,00 m
With remote control	No	Mounting height max.	10,00 m
Version	COM1 - sup. nero	Optimum mounting height	2,8 m
PU1, EAN	4007841068615	Detection angle	360 °
Type	Rilevatore di presenza	Angle of aperture	160 °
Application, place	Interni	Sneak-by guard	Sì
Application, room	aula, auditorium, ufficio open space, magazzino verticale, aree di produzione, sala conferenze / sale riunioni, camere di servizio, aree di soggiorno, spogliatoi, palestra, reception / hall, parcheggi coperti / garage sotterranei	Capability of masking out individual segments	No
Colour	nero	Electronic scalability	No
Colour, RAL	9005	Mechanical scalability	Sì
		Reach, radial	8 x 8 m (64 m <sup>2</sup> )
		Reach, tangential	20 x 20 m (400 m <sup>2</sup> )
		Reach, presence	8 x 8 m (64 m <sup>2</sup> )
		Switching zones	4800 zone di commutazione

# IR Quattro HD 24m

COM1 - sup. nero  
 EAN 4007841 068615  
 Art. n. 068615



## Dati tecnici

Includes corner wall mount	No
Installation site	soffitto
Installation	In superficie, Soffitto
IP-rating	IP20
Ambient temperature	-25 – 55 °C
Materiale	Plastica
Mains power supply	230 V / 50 – 60 Hz
Fluorescent lamps, electronic ballast	1500 W
Fluorescent lamps, uncorrected	1000 VA
Fluorescent lamps, series-corrected	1000 VA
Fluorescent lamps, parallel-corrected	1000 VA
Switching output 1, low-voltage halogen lamps	2000 VA
LED lamps < 2 W	100 W
LED lamps > 2 W < 8 W	300 W
LED lamps > 8 W	600 W

## Functions

	Modalità normale / modalità test, Modo semiautomatico/automatico, Modo pulsante/interruttore, Manuale ON / ON-OFF, Regolazione della luce costante ON-OFF
Twilight setting	10 – 1000 lx
Time setting	30 sec – 30 min
Basic light level function	No
Main light adjustable	No
Twilight setting TEACH	Sì
Constant-lighting control	No
Interconnection	Sì
Type of interconnection	master/master, Master/Slave
Interconnection via	Cavo
Interconnection, number	max. 10 sensori

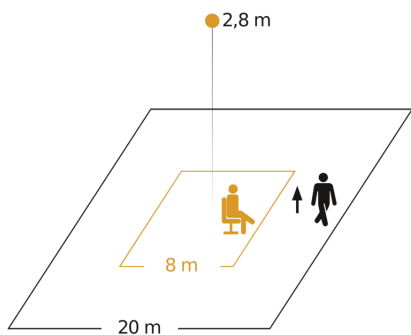
## Accessori

EAN 4007841 003036	Gabbia di protezione Control PRO
EAN 4007841 009151	Telecomando Smart Remote
EAN 4007841 559410	Telecomando di servizio RC8

# IR Quattro HD 24m

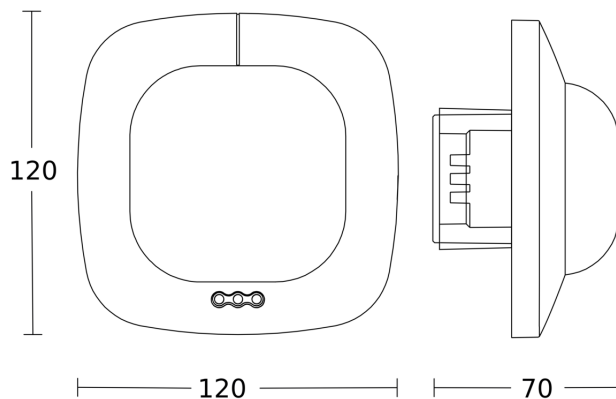
COM1 - sup. nero  
EAN 4007841 068615  
Art. n. 068615

## Campo di rilevamento

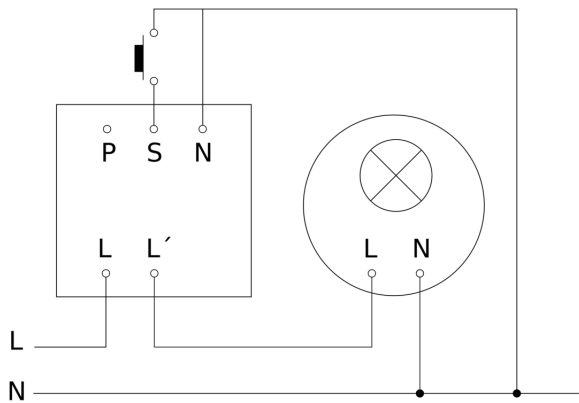


Possibile altezza di montaggio: 2,50 m - 10,00 m  
Arancione: presenza  
Nero: tangenziale

## Disegno



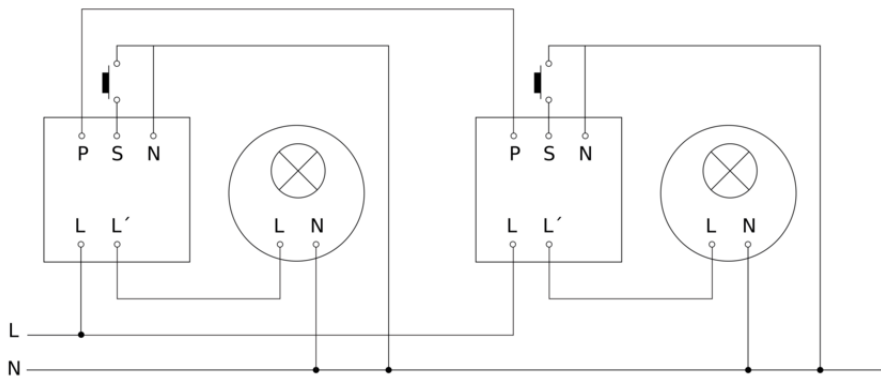
## Schema elettrico Master



# IR Quattro HD 24m

COM1 - sup. nero  
EAN 4007841 068615  
Art. n. 068615

## Schema elettrico Master-Master collegamento in rete



## Schema elettrico Master-Slave collegamento in rete

